

# LAMP

---

## Apache, PHP et MySQL sous Linux : LAMP



Atelier LAMP - 2007 – Antibes

**Linux Azur**  
Nils Ratusznik

<http://linux-azur.org/>

# SOMMAIRE

---

La théorie :

- Comment ça marche
- Historique rapide

Un peu de pratique :

- Installation
- Configuration d'Apache, vhosts
- Configuration de PHP
- Configuration de MySQL
- Installation de quelques scripts PHP

Sources et annexes

---



Atelier LAMP - 2007 – Antibes

**Linux Azur**  
Nils Ratusznik

<http://linux-azur.org/>

# LA THEORIE

---

- LAMP : **L**inux **A**pache **M**ySQL **P**HP
- Désigne une solution libre OS, serveur web dynamique et base de données



Atelier LAMP - 2007 – Antibes

**Linux Azur**  
Nils Ratusznik

<http://linux-azur.org/>

# COMMENT CA MARCHE (1)

---

- ✓ Le client fait une requête au serveur
  - ✓ Le serveur, si besoin, demande de l'aide au générateur de pages dynamiques
  - ✓ Le générateur de pages dynamique, si besoin, demande des données à la base de données
  - ✓ Et ensuite ça revient dans l'autre sens !
  - ✓ Et le client reçoit une belle page HTML dans son browser, qu'il interprète
- 

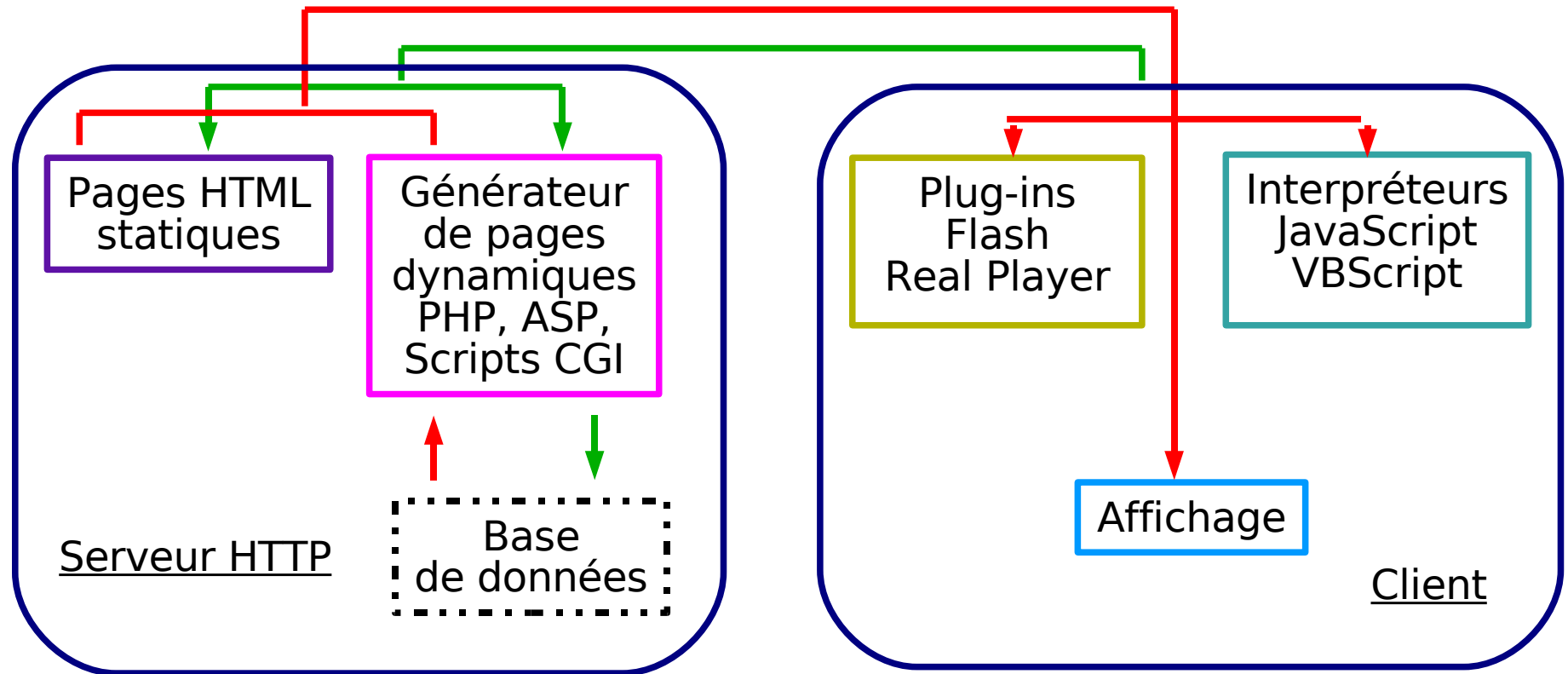


Atelier LAMP - 2007 – Antibes

**Linux Azur**  
Nils Ratusznik

<http://linux-azur.org/>

# COMMENT CA MARCHE (2)



# HISTORIQUE RAPIDE

---

- ✓ Linux : pas besoin?
- ✓ Apache : date de 1995, à l'époque jeu de patches pour NCSA HTTPd Server 1.3, vient du nom « a patchy server »
- ✓ PHP : créé en 1994 par Rasmus Ledorf, PHP voulait dire « Personal Home Page » mais signifie à présent « PHP : Hypertext Processor »
- ✓ MySQL : première version en 1995, sous GPL depuis 2000, créé par la société MySQL AB



Atelier LAMP - 2007 – Antibes

**Linux Azur**  
Nils Ratusznik

<http://linux-azur.org/>

# UN PEU DE PRATIQUE

---

Objectifs :

lancement du serveur Apache, création de « virtual hosts »

visualisation et édition des configurations d'Apache, de PHP et de MySQL.

Installation de quelques logiciels en PHP

Pour cela, nous utiliserons la distribution Linux Fedora Core 6, contenant Apache 2.2, PHP 5 et MySQL 5



Atelier LAMP - 2007 – Antibes

**Linux Azur**  
Nils Ratusznik

<http://linux-azur.org/>

# INSTALLATION

---

Pour les noms des paquets :

Apache => httpd

PHP => php

Fonctions php pour causer à MySQL => php-mysql

MySQL (serveur) => mysql-server

on installe donc via : “ yum install httpd php php-mysql mysql-server “

---



Atelier LAMP - 2007 – Antibes

**Linux Azur**  
Nils Ratusznik

<http://linux-azur.org/>

# CONFIGURATION D'APACHE (1)

---

- ✓ Le fichier de configuration d'Apache est `/etc/httpd/conf/httpd.conf`
  - ✓ D'autres configurations sont dans `/etc/httpd/conf.d/`
  - ✓ Pour les virtual hosts, on les configurera dans `/etc/httpd/vhosts/`
  - ✓ Pour une question de lisibilité, on créera un fichier par virtual host
- 



Atelier LAMP - 2007 – Antibes

**Linux Azur**  
Nils Ratusznik

<http://linux-azur.org/>

# CONFIGURATION D'APACHE (2)

---

Les rubriques sont de la forme :

```
<NomRubrique>
```

```
option valeur
```

```
option2 "valeur2"
```

```
</NomRubrique>
```

```
optionsansrubrique valeursansrubrique
```

Les rubriques peuvent correspondre à des modules d'Apache



Atelier LAMP - 2007 – Antibes

**Linux Azur**  
Nils Ratusznik

<http://linux-azur.org/>

# CONFIGURATION D'APACHE (3)

---

Quelques valeurs à regarder (voire modifier) :

`Listen adresse_ip:port` : adresse ip sur laquelle écoute Apache, avec le numéro de port (en général 80); on met 0.0.0.0 pour écouter sur toutes les interfaces

`ServerAdmin mail@ndd.tld` : adresse mail de l'administrateur du serveur



Atelier LAMP - 2007 – Antibes

**Linux Azur**  
Nils Ratusznik

<http://linux-azur.org/>

# CONFIGURATION D'APACHE (4)

---

ServerName host.ndd.tld:port : donne cette fois-ci le nom du serveur web, son domaine principal

DocumentRoot "/path/to/docs" : indique où sont stockées les pages web

Maintenant récupérons le fichier d'exemple pour nos vhosts...



Atelier LAMP - 2007 – Antibes

**Linux Azur**  
Nils Ratusznik

<http://linux-azur.org/>

# CONFIGURATION DE PHP

---

- ✓ Le fichier de configuration est /etc/php.ini
- ✓ Le « ; » sert à indiquer les commentaires
- ✓ Format : directive = valeur, sensible à la casse
- ✓ Rien à modifier (sauf sous demande explicite d'un logiciel)
- ✓ On peut voir la configuration de PHP avec la commande phpinfo dans une page php (à faire)



Atelier LAMP - 2007 – Antibes

**Linux Azur**  
Nils Ratusznik

<http://linux-azur.org/>

# CONFIGURATION DE MYSQL (1)

---

- ✓ Le service pour mysql est mysqld. Mysql est le nom du client (installé en dépendance de mysql-server)
- ✓ MySQL possède un système d'utilisateurs, de mots de passe et de droits (sur lequel nous passerons du temps après avoir installé phpMyAdmin)
- ✓ **MySQL NE MET PAS DE MOT DE PASSE ROOT PAR DÉFAUT !!!**



# CONFIGURATION DE MYSQL (2)

---

On change le mot de passe : on se connecte via la commande « `mysql -u root` », puis :

```
SET PASSWORD FOR 'root'@'localhost' =  
PASSWORD('admin');
```

```
SET PASSWORD FOR 'root'@'nomdelamachine' =  
PASSWORD('admin');
```

```
FLUSH PRIVILEGES;
```



Atelier LAMP - 2007 – Antibes

**Linux Azur**  
Nils Ratusznik

<http://linux-azur.org/>

# INSTALLATION DE SCRIPTS PHP

---

2 exemples :

le premier, facile, c'est phpsysinfo. Il permet de voir quelques informations système.

le second, un peu plus corsé, c'est phpMyAdmin. Il permet d'administrer un serveur de base de données MySQL.

Selon le temps et l'envie on pourra en installer d'autres ;)



Atelier LAMP - 2007 – Antibes

**Linux Azur**  
Nils Ratusznik

<http://linux-azur.org/>

# Sources et annexes

---

- ✓ Wikipedia  
<http://fr.wikipedia.org/wiki/Php>  
[http://fr.wikipedia.org/wiki/Serveur\\_HTTP\\_Apache](http://fr.wikipedia.org/wiki/Serveur_HTTP_Apache)  
<http://fr.wikipedia.org/wiki/Mysql>
  - ✓ L'Internet Rapide et Permanent  
<http://christian.caleca.free.fr>
  - ✓ Documentation officielle MySQL  
<http://dev.mysql.com/doc/>
- 



Atelier LAMP - 2007 – Antibes

**Linux Azur**  
Nils Ratusznik

<http://linux-azur.org/>

# Merci !

---

- ✓ À vous qui m'écoutez
- ✓ À l'association Linux Azur et à ses membres
- ✓ À la maison des association
- ✓ À tous les utilisateurs, développeurs et formateurs des outils utilisés ce jour



Atelier LAMP - 2007 – Antibes

**Linux Azur**  
Nils Ratusznik

<http://linux-azur.org/>